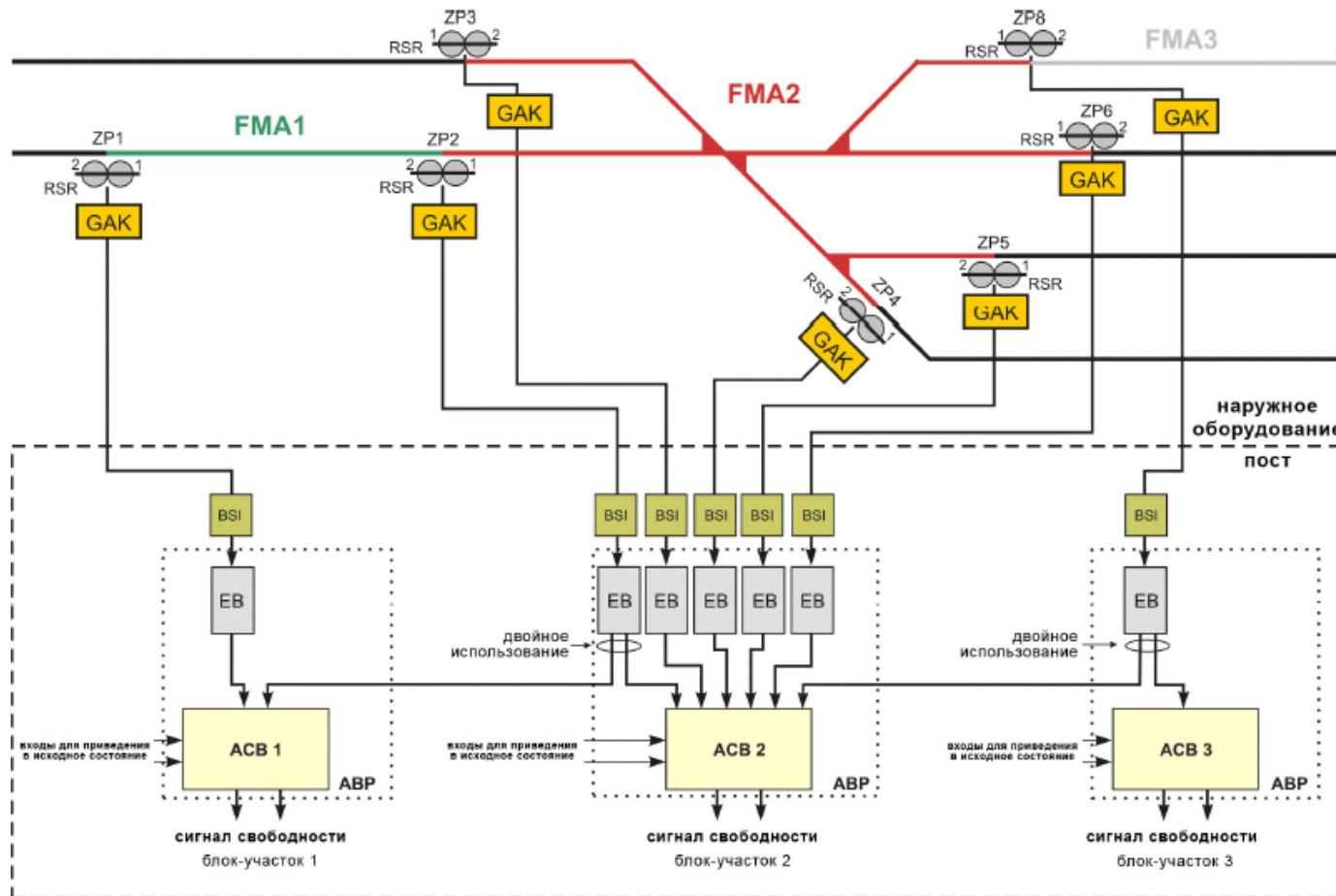


Система счета осей ACS2000 производства Frauscher

Использование ACS2000 обеспечивает экономию времени на техническое обслуживание всех рельсовых цепей станции.



Определение занятости или свободу пути, а также направление движения поезда.

Монтаж производится только на один рельс.

Магнитное поле создается над головкой рельса, по мере ее износа датчики не требуют калибровки.

Реализована возможность определять разные типы колес и идентифицировать тип подвижного состава.

Защита от ложных срабатываний при появлении в поле посторонних металлических предметов.

Сертификат системы счета осей ACS2000

ASSESSMENT REPORT – Certificate

IPW-8155-ACS2000_D10003-01-102007

ipw

Ingenieurgesellschaft
Prof. Dr.-Ing. Wiegand
mbH & Co. KG

Behe Straße 23-26
38100 Braunschweig
Germany

Officially recognized expert
association for Transport
Systems, in particular Railway
Installations and Operations,
Signalling and Train Control

Founded 1971
(Techn. Universität Braunschweig)

Manufacturer: **Frauscher GmbH - Sensortechnik,**
St. Marienkirchen / Austria

Description of product: **Axle Counting System ACS2000** with
Counting Board ACB
Evaluation Board IMC
Fuse Board SIC
optional: Digital Input/Output Board DIOB
Back Plane ABP
Overvoltage Protection BSI
Wheel Sensor RSR180

The detailed descriptions of the product can be found in document D10003-12-1.1.

Opinion: Product requirements as set forth by **CENELEC standards EN50125 / EN50128 / EN50129, SSAS4 / SIL4** comply when product is used as specified in axle counting systems. Event "Mistimed track clear indication by axle counting system" and event "Transmitted two-channel information by DIOB output on both channels as HIGH by mistake" is within the tolerable risk rate as set forth in SIL 4.

Conditions: The detailed survey results and requirements can be found in the assessment report of the safety case ACS2000 (IPW-8155-ACS2000-01-082007 dated 31.08.2007). Any Safety-Related Application Conditions (SAC) and safety-related requirements that affect the operator have been included into document D10003-01..12-1.1 dated 18.10.2007.

Braunschweig, 19.10.2007


Prof. Dr.-Ing. Klaus-D. Wiegand
Expert for safety installations and performance certification
Approved by the German Federal Railway Authority

Geschäftsführer: Prof. Dr.-Ing. Klaus-Dieter Wiegand
Rechtsform: Kommanditgesellschaft, Sitz Braunschweig, Registergericht: Amtsgericht Braunschweig HRA 300157
Pers. Haft. Ges.: ipw Geschäftsbüro-GmbH, Sitz Braunschweig, Amtsgericht Braunschweig HRB 200306

Система соответствует требованиям стандартов CENELEC:

➤ EN 50126, EN 50128,
EN 50129, SSAS4

Соответствует уровню безопасности SIL4

Система счета осей ACS2000 в эксплуатации

