

Микропроцессорная система электрической централизации МПЦ-2



Опытный образец микропроцессорной системы централизации стрелок и сигналов МПЦ-2 был принят к серийному производству 16 августа 2006 г. на станции Шоссейная Октябрьской железной дороги. В 2007 г. решением руководства ОАО «РЖД» конструкторская документация МПЦ-2 была передана ООО «ПОЛИВИД» с целью модернизации аппаратных средств и тиражирования по сети железных дорог.

Система МПЦ-2 предназначена для управления стрелками, сигналами и другими объектами ЖАТ на станциях с маневровой работой при любых видах тяги. Эту систему можно применять на малых, средних и крупных станциях с поезными и маневровыми передвижениями магистрального и внутризаводского железнодорожного транспорта в России и в странах ближнего зарубежья.

Ядро МПЦ-2 — управляющий вычислительный комплекс УВК ЭЦМ, обеспечивающий управление устройствами локальной низовой автоматики станций и прилегающих перегонов. В процессе функционирования УВК ЭЦМ осуществляется реализация алгоритмов управления и центральных зависимостей стрелок и сигналов для достижения высокой пропускной способности станций при соблюдении необходимых условий безопасности. Управление устройствами МПЦ-2 осуществляется с рабочего места дежурного по станции (РМ ДСП). Оперативная информация о ходе технологического процесса и состоянии объектов управления передается в ПЭВМ, входящие в состав РМ ДСП, и отображается на экранах мониторов. Принтер,

включенный в состав АРМ ДСП, предназначен для распечатки протокола работы устройств и действий ДСП. Система МПЦ-2 осуществляет связь с другими автоматизированными системами оперативного управления в рамках задач, решаемых в службе движения.

Комплекс УВК ЭЦМ не имеет ограничений по количеству централизуемых стрелок:

- один шкаф УВК ЭЦМ — до 36 стрелок;
- два шкафа УВК ЭЦМ — до 108 стрелок и т. д.

Система МПЦ-2 обеспечивает двойное управление стрелками, управление очисткой стрелок, управление тормозными упорами, ограждение составов на путях, оповещение монтеров пути, увязку с системами САУТ, АПС, ГАЦ, КГУ, УКСПС и всеми типами автоблокировок.

В идеологии построения УВК ЭЦМ предусмотрено непосредственное подключение комплекса не только к контактным, но и к бесконтактным устройствам управления стрелками, светофорами, рельсовыми целями и их кодированием. Количество реле на стрелку:



- в варианте с контактными устройствами управления объектами — 23 шт.;
- в варианте с бесконтактными устройствами управления объектами — от 5 до 10 шт.

При бесконтактном управлении огнями светофора (обычного или светодиодного) обеспечивается безопасный контроль целостности огня при удаленности до 7 км. Разработку устройств бесконтактного управления объектами планируется закончить в конце 2009 г.

В МПЦ-2 интегрирована система диспетчерского контроля, предоставляющая электромеханику на АРМ ШН диагностическую информацию о состоянии всех устройств СЦБ на станции и передающая ее на верхний уровень в центр мониторинга. Электрические измерения в системе диагностики проводятся с помощью сертифицированных измерительных плат, что позволяет автоматизировать выполнение электромехаником СЦБ отдельных технологических карт и ведение журналов.

Электропитание устройств МПЦ-2 осуществляется от питающей установки УЭМПЦ, обеспечивающей бесперебойное питание при наличии двух независимых фидеров напряжением 85-264 В. УЭП является проектно-компоновым изделием, состоящим из базовой и компоновочной части. Состав компоновочной части определяется при проектировании. Установка УЭМПЦ снабжена мощной системой диагностики и контроля всех необходимых параметров электропитания.

Аппаратура МПЦ-2 может располагаться в существующих зданиях или в специализированных контейнерных модулях. В настоящее время МПЦ-2 успешно эксплуатируется на ряде станций ОАО «РЖД» и на станции Новолипецкого металлургического комбината.

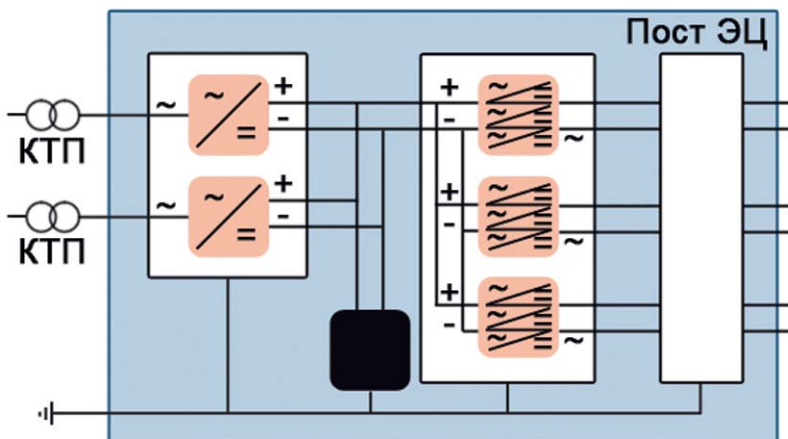


Схема шины постоянного тока

Управляющий вычислительный КОМПЛЕКС

микропроцессорной централизации стрелок и сигналов МПЦ-2



101990, г. Москва, ул. Мясницкая, дом 46/2 стр. 1

тел./факс: (495) 627-38-25,
(495) 627-38-26,
(495) 627-38-27

e-mail: info@polivid.ru
www.polivid.ru